

## Pojazdný hydraulický zdvihák 3,5t 138-520mm



Pro-Tech  
shop

### Návod na použitie Preklad originálneho návodu



Pred prvým použitím prosíme o dôkladné zoznámenie sa s týmto návodom na obsluhu. Zoznámenie sa so všetkými pokynmi, potrebnými na bezpečné používanie a obsluhu a porozumenie všetkých rizík, ktoré môžu vzniknúť počas prevádzky zariadenia, patrí do povinnosti jeho užívateľa.

### **UPOZORNENIE!!!**

**Prvé spustenie tohto zariadenia je v zmysle tohto návodu právnym krokom v ktorom užívateľ slobodne a bez nátlaku potvrdzuje, že si tento návod starostlivo prečítal, pochopil jeho význam a zoznámil sa so všetkými dôsledkami.**

### **UPOZORNENIE!!!**

**Vzhľadom na neustále zlepšovanie výrobkov, umiestnené fotografie a obrázky v návode sú iba ilustratívne a môžu sa líšiť od zakúpeného tovaru.**

**Tieto rozdiely nemôžu byť dôvodom na reklamáciu.**

#### **Varovanie a bezpečnostné odporúčania**

- Automobilový zdvihák používajte jemným spôsobom a neprekračujte jeho technické možnosti. Pre správne fungovanie udržiavajte automobilový zdvihák čistý.
- Maximálna nosnosť je 3,5 tony. Neprekračujte nosnosť. Nepoužívajte väčší tlak na pracovnú plochu automobilového zdviháka.
- Automobilový zdvihák používajte v súlade s jeho určením.
- Nedovoľte deťom a nepreškoleným osobám byť v blízkosti automobilového zdviháka, ktorý sa používa.
- Je potrebné udržiavať rovnováhu a nosiť protišmykovú obuv.
- Automobilový zdvihák je potrebné umiestniť na pevný, stabilný povrch, ktorý vydrží väčšie zaťaženie. Povrch by mal byť udržiavaný čistý, po dokončení práce treba pracovisko riadne upratať. Pracovisko zdviháka by malo byť dostatočne osvetlené.
- Pred začatím práce skontrolujte automobilový zdvihák, či nie sú viditeľné vonkajšie poškodenia. Nepoužívajte automobilový zdvihák, ktorý je poškodený, prasknutý, alebo mu chýbajú časti.
- Pred začatím práce skontrolujte, či sú všetky skrutky na automobilovom zdviháku utiahnuté.
- Je zakázané ponechať zdvihák s nákladom bez dozoru.
- Nie je povolené používať automobilový zdvihák, ak ste unavení, alebo pod vplyvom alkoholu, drog, alebo iných omamných látok a liekov, ktoré majú omamný účinok.
- Dbajte, aby nepreškolené osoby nepracovali v blízkosti, alebo s automobilovým zdvihákom.
- Je zakázané vykonávať zmeny v konštrukcii a iné prestavby automobilového zdviháka svojpomocne.
- Nie je dovolené používať brzdovú kvapalinu a iné kvapaliny, ktoré nie sú určené pre hydraulické systémy. Je zakázané miešať rôzne druhy hydraulických olejov počas plnenia hydraulickej pumpy.

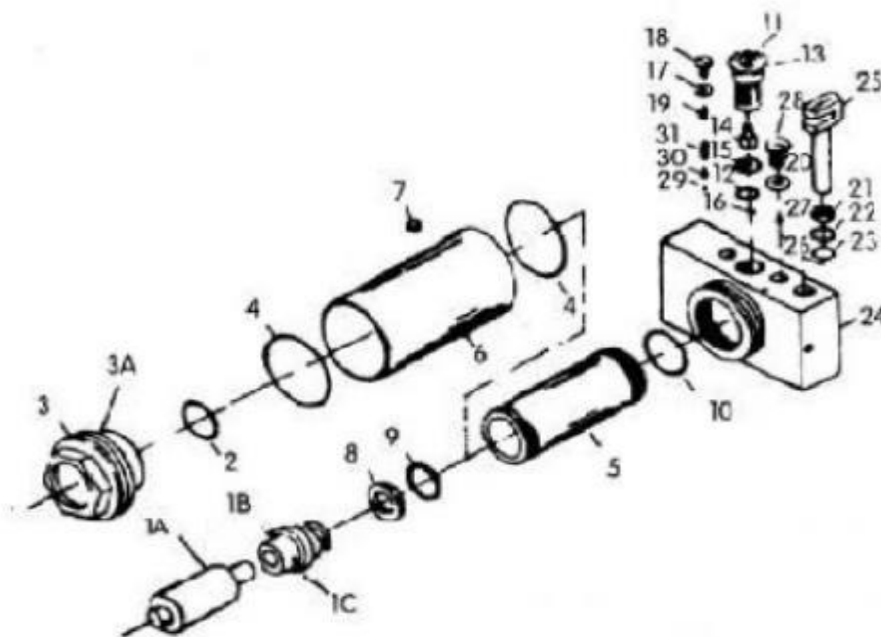
- Automobilový zdvihák je potrebné chrániť pred dažďom a pred nepriaznivými poveternostnými podmienkami.
- Opravy automobilového zdviháka by mal vykonávať odborník. Je potrebné používať výhradne originálne náhradné diely.
- Pri používaní zdviháka platí absolútny zákaz zdvíhania ľudí.
- Okrem toho je zakázané pracovať pod zdvihnutým nákladom, pokiaľ nie je náklad zaistený pomocou vhodných prostriedkov
- Predpokladá sa, že životnosť zdviháka je 5 rokov.
- UPOZORNENIE!!! Uvedené varovania a odporúčania nemôžu odrážať všetky situácie a všetky riziká. Je teda potrebné pre svoju vlastnú bezpečnosť a bezpečnosť ostatných používať automobilový zdvihák s opatrnosťou, zámerom a predstavivosťou. Automobilový zdvihák používajte s náležitou zodpovednosťou.

### **Pripájanie rukoväte k zdviháku**

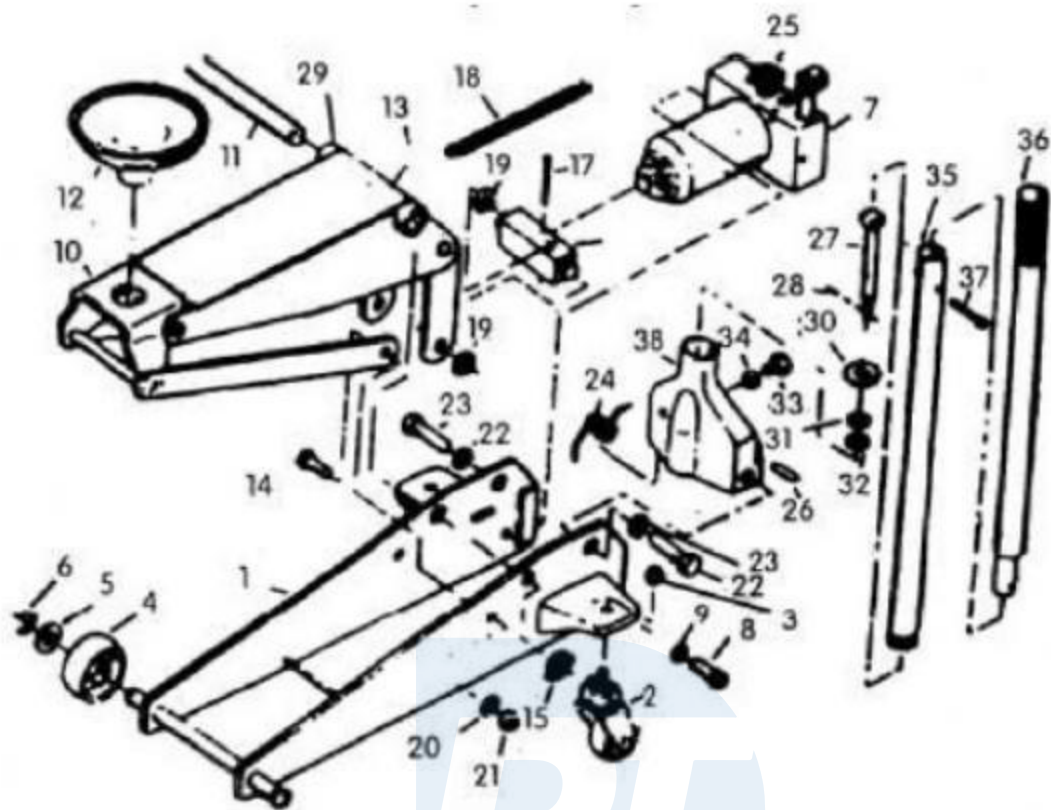
Odstráňte šesťhrannú skrutku v rukoväti a vložte rukoväť do uchytenia rukoväte zdviháka. Spojte ju s univerzálnym konektorom vypúšťacieho ventilu a opäť ju zaistite skrutkou. Po vykonaní týchto činností nebude problém s obsluhou zdviháka.

### **OBSLUHA ZDVIHÁKA**

- Úplne uzavrite vypúšťací ventil otočením rukoväte v smere hodinových ručičiek.
- Zablokujte kolesá vozidla, aby ste udržali stabilitu pri zdvíhaní.
- Prečítajte si návod na obsluhu vozidla, ktorá je dodaná výrobcom, aby ste vyhľadali miesta, ktoré sú určené na zdvíhanie.
- Pumpujte rukoväťou, alebo nožným pedálom tak, aby sa pohon zdviháka, ktorý je pod sedlom, zdvíhal, kým nedôjde ku kontaktu s vozidlom, ktoré má byť zdvihnuté. Skontrolujte, či je sedlo dobre umiestnené pod vozidlom.
- Pokračujte v pumpovaní pomocou rukoväte, alebo nožného pedála, kým sa nedosiahne požadovaná výška. Po zdvihnutí vozidla je potrebné ho okamžite zaistiť použitím vhodných podpier, pred tým než zahájite akúkoľvek ďalšiu prácu na vozidle.
- Žiadna osoba nesmie byť v zdvíhanom vozidle. Typ G01063 je navyše vybavený nožným pedálom.



Poradové číslo.	Popis	Poradové číslo.	Popis
1A	Pohonná tyč	16	Gulička
1B	Hlava pohonu	17	Zaisťovacia podložka
1C	Hnací hriadeľ	18	Skrutovacia záslepka
2	O-kružok	19	Skrutka proti preťaženiu
3	Uzáver nádrže	20	Podložka
4	O-kružok	21	Stierač
5	Valec	22	Náhradný krúžok
6	Nádrž	23	O-kružok
7	Plniaca zátka nádrže	24	Blok ventilov
8	O-kružok podpera	25	Piest
9	O-kružok	26	Gulička
10	O-kružok	27	Gulička
11	Poistná matica	28	Skrutkovacia záslepka
12	O-kružok	29	Gulička
13	Vypúšťací ventil	30	Piest
14	Nástroj	31	Pružina
15	Kontrolná doska		



Poradové číslo.	Popis	Poradové číslo.	Popis
1	Bočná doska	20	Zaisťovacia podložka
2	Otočné koleso	21	Šesťhranná matica
3	Poistná matica	22	Zaisťovacia podložka
4	Koleso	23	Skrutka
5	Podložka	24	Torzná pružina
6	Upevňovací krúžok	25	Vypúšťací ventil
7	Pohon	26	Piestny čap
8	Skrutka	27	Hriadeľ ozubenej prevodovky
9	Zaisťovacia podložka	28	Kolík
10	Spojovacia časť	29	Zdvíhacie rameno
11	Valček	30	Mechanizmus vypúšťacieho ventilu
12	Sedlo	31	Poistná matica
13	Inštalácia mazania	32	Šesťhranná matica

14	Skrutka	33	Skrutka rukoväte
15	Upevňovací krúžok	34	Dištančná podložka
16	Piestnica	35	Rukoväť (spodná časť)
17	Ihla	36	Rukoväť (horná časť)
18	Vratná pružina	37	Skrutka
19	Upevňovací krúžok	38	Upevnenie rukoväte

## RIEŠENIE PROBLÉMOV

Problém	Možný dôvod	Riešenie
Zdvihák nezdvíha.	Nie je dotiahnutý vypúšťací ventil.  Hydraulický systém je zavzdušnený.  Nízka hladina hydraulického oleja.  Poškodený pohon.	Utiahnite vypúšťací ventil otáčaním v smere hodinových ručičiek až na doraz.  Odvzdušnite systém.  Doplňte hladinu oleja na požadovanú úroveň.  Vymeňte pohon.
Zdvihák zdvihne náklad, ale neudrží ho	Nízka hladina hydraulického oleja.  Poškodená jednotka.	Doplňte hladinu oleja na požadovanú úroveň.  Vymeňte jednotku.
Zdvihák sa nespustí do východiskovej polohy.	Preplnená nádrž na olej.  Zahrdzavené, alebo zadreté pohyblivé časti zdviháku.	Doplňte hydraulický olej na požadovanú úroveň.  Všetky pohyblivé časti zdviháka je potrebné namazať.
Zdvihák zle zdvíha, čerpadlo sa zdá byť hubovité.	Hydraulický systém je zavzdušnený.  Nízka hladina hydraulického oleja.  Poškodená jednotka.	Odvzdušnite systém.  Doplňte hladinu oleja na požadovanú úroveň.  Vymeňte jednotku.
Zdvihák sa nezdvíha do maximálnej výšky.	Hydraulický systém je zavzdušnený.  Nízka hladina hydraulického oleja.	Odvzdušnite systém.  Doplňte hladinu oleja na požadovanú úroveň.
Rukoväť sa zdvíha hore, keď je na zdviháku umiestnený náklad.	Hydraulický systém je zavzdušnený.	Odvzdušnite systém.